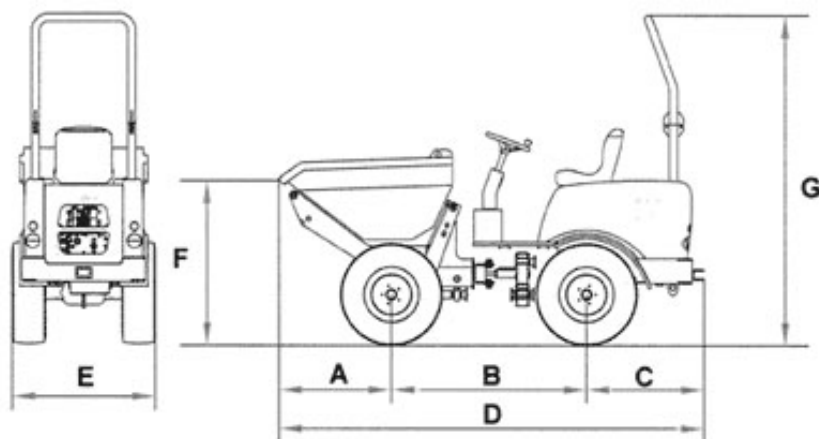


DUMPERS

DESCARGA EN ALTURA



A	1500 mm
B	1500 mm
C	900 mm
D	3260 mm
E	1100 mm
F	1260 mm
G	2520 mm
H	
I	
J	
K	
L	
M	
N	

MZ-1202-HDA-H HIDROSTÁTICO

Carga útil	1.200 kg
Ruedas	
Motrices	
Directrices	
Capacidad de la tolva	
Nivel de agua	355 L
Colmada	505 L
Motor diesel	
Potencia	25,1 C.V.
Nº Cilindros	3
Refrigeración	Agua
Transmisión	Hidrostática 4 motores ruedas
Caja de cambios	Bomba de caudal variable Regulación automática Inversor eléctrico en joystick Sistema de control de velocidad
Velocidades máximas en carga	18 km/h
Embrague	-
Dirección	Hidráulica con cilindro de doble efecto en la articulación central. Con válvula de prioridad L
Frenos	Hidrostatico
Sistema de vuelco	Hidráulica en altura 1,05 - 1,75 m
Arranque eléctrico	Si
Peso en vacío	1.200 Kg
Radio de giro	
Exterior	3m (Ruedas 10.0/75-15.3)-2,95 m (Ruedas 7.5L-15)
Interior	
Puesto de conducción	
De serie equipado	Asiento ergonómico regulable según el usuario. Arco posterior plegable ROPS. Faro rotativo. Espejo retrovisor. Avisador acústivo de marcha atrás.
Opcional	Instalación eléctrica de luces



M.Z.IMER
www.mzimer.com
comercial@mzimer.com

ZARAGOZA Pol PTR C/1 Parc 12/6 Crta Valmadrid Km 2 50720 La Cartuja Baja Tel 976 57 11 59 Fax 976 57 17 88
MADRID Pol.Juan y Antonio C/ Oriente S/N. 28864 AJALVIR Tel y fax 91 884 40 94
CANARIAS Fernando Llanera nº 1 Urb. Ind. Barranco La Gallina 35200 Telde(Gran Canaria) Tel y fax 928 71 79 29