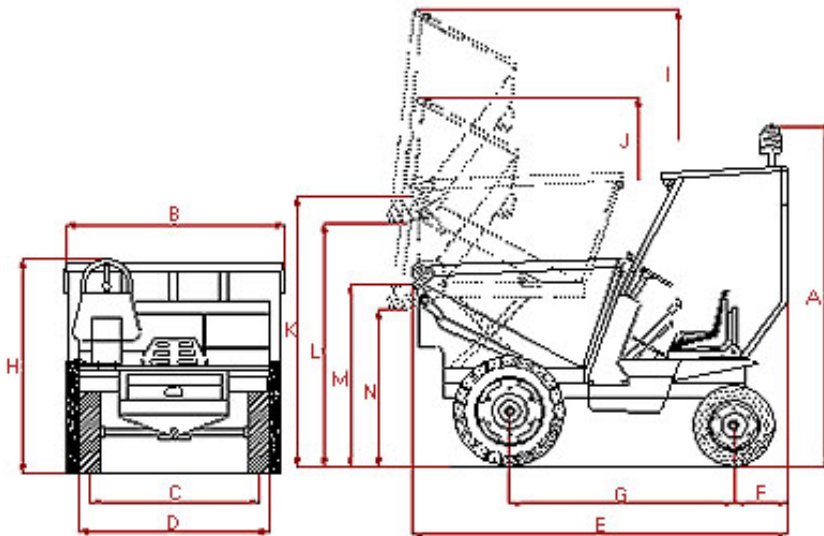


DUMPERS

DESCARGA EN ALTURA



A	2440 mm
B	1570 mm
C	1170 mm
D	1280 mm
E	2650 mm
F	410 mm
G	1560 mm
H	1450 mm
I	3195 mm
J	2575 mm
K	1898 mm
L	1703 mm
M	1278 mm
N	1083 mm

MZ-1500-HDA

Carga útil	1.500 kg
Ruedas	
Motrices	7,50x 16
Directrices	145 SR 13
Capacidad de la tolva	
Nivel de agua	0,60 m³
Colmada	1,00 m³
Motor diesel	
Potencia	12,5 C.V.
Nº Cilindros	1
Refrigeración	Aire
Transmisión	Mediante cardan
Caja de cambios	4+4 velocidades con inversora
Velocidades máximas en carga	1ª: 4Km/h 2ª: 6 Km/h 3ª: 12Km/h 4ª:20Km/h
Embrague	Monodisco en seco
Dirección	Hidráulica
Frenos	Hidráulicos
Sistema de vuelco	Descarga hidráulica frontal a 1,75 m de altura
Arranque eléctrico	null
Peso en vacío	1.290 Kg
Radio de giro	
Exterior	3.410 mm
Interior	1.850 mm
Puesto de conducción	Ergonómico
De serie equipado	null
Opcional	Techo protector Equipo de alumbrado Conexión para martillo hidráulico



M.Z.IMER
www.mzimer.com
comercial@mzimer.com

ZARAGOZA Pol PTR C/1 Parc 12/6 Crta Valmadrid Km 2 50720 La Cartuja Baja Tel 976 57 11 59 Fax 976 57 17 88
MADRID Pol.Juan y Antonio C/ Oriente S/N. 28864 AJALVIR Tel y fax 91 884 40 94
CANARIAS Fernando Llanera nº 1 Urb. Ind. Barranco La Gallina 35200 Telde(Gran Canaria) Tel y fax 928 71 79 29