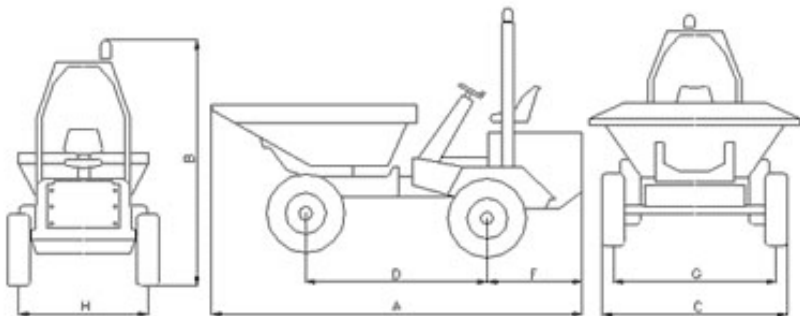


DUMPERS



DESCARGA GIRATORIO



A	4820 mm.
B	3200 mm.
C	2480 mm.
D	2400 mm.
E	
F	1200 mm.
G	1880 mm.
H	1880 mm.
I	
J	
K	
L	
M	
N	

MZ-9000-HDG

Carga útil	9.000 kg.
Ruedas	
Motrices	18,0-19,5 - 16 Lonas
Directrices	
Capacidad de la tolva	
Nivel de agua	2.229 l.
Colmada	4.200 l.
Motor diesel	
Potencia	111 C.V.
Nº Cilindros	4
Refrigeración	Agua
Transmisión	Powershuttle
Caja de cambios	4 del. y 4 tras.
Velocidades máximas en carga	24,8 Km/h
Embrague	
Dirección	Hidráulica
Frenos	Hidráulicos multidisco en baño de aceite y freno de estacionamiento mecánico diferencial
Sistema de vuelco	Descarga hidráulica giratoria a 180°
Arranque eléctrico	Si
Peso en vacío	5.035 kg.
Radio de giro	
Exterior	
Interior	
Puesto de conducción	Ergonómico
De serie equipado	Arco de protección abatible. Desconector de batería. Avisador acústico marcha atrás. Freno de mno audible. Rotativo. Espejo retrovisor. Cinturón de seguridad
Opcional	Equipo de alumbrado



M.Z.IMER
www.mzimer.com
comercial@mzimer.com

ZARAGOZA Pol PTR C/1 Parc 12/6 Crta Valmadrid Km 2 50720 La Cartuja Baja Tel 976 57 11 59 Fax 976 57 17 88
MADRID Pol.Juan y Antonio C/ Oriente S/N. 28864 AJALVIR Tel y fax 91 884 40 94
CANARIAS Fernando Llanera nº 1 Urb. Ind. Barranco La Gallina 35200 Telde(Gran Canaria) Tel y fax 928 71 79 29