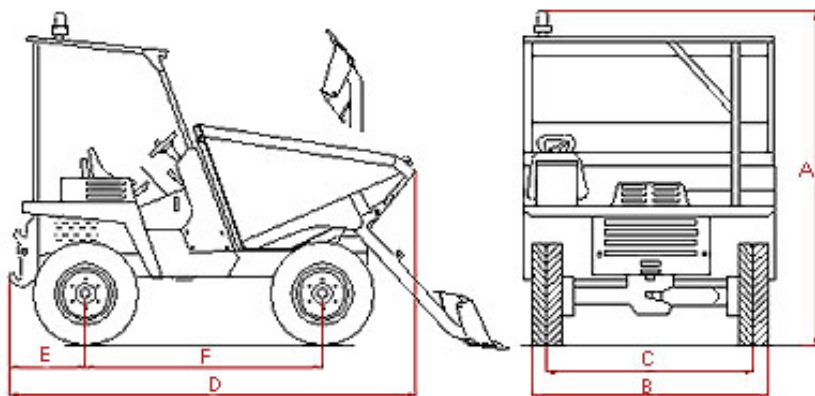


DUMPERS

AUTOCARGABLE



A	2680 mm.
B	1650 mm.
C	1350 mm.
D	3155 mm.
E	640 mm.
F	1810 mm.
G	
H	
I	
J	
K	
L	
M	
N	

MZ-2000-HD 4X4

Carga útil	2.000 kg
Ruedas	
Motrices	10.0 / 75-15.3
Directrices	null
Capacidad de la tolva	
Nivel de agua	0,90 m ³
Colmada	1,40 m ³
Motor diesel	
Potencia	29 C.V.
Nº Cilindros	2
Refrigeración	Aire
Transmisión	Mediante Cardan
Caja de cambios	4+4 velocidades con inversora
Velocidades máximas en carga	1ª: 4 Km/h. 2ª: 6 Km/h 3ª: 12 Km/h 4ª: 20 Km/h
Embrague	Monodisco en seco
Dirección	Hidráulica
Frenos	Hidráulicos con servofreno a las 4 ruedas
Sistema de vuelco	Descarga hidráulica frontal
Arranque eléctrico	Si
Peso en vacío	2.190 kg
Radio de giro	
Exterior	4.450 mm.
Interior	2.750 mm.
Puesto de conducción	Ergonómico
De serie equipado	Techo protector
Opcional	Equipo de alumbrado. Conexió para martillo hidráulico. Retro-excavadora de 2.75 m, profundidad de excavación, instalación circuito hidráulico con refrigerador de aceite para dumper. Mastil de carretilla elevadora con capacidad de 1.000 kg. Y altura máxima de elevación 2.55 m. dumper



M.Z.IMER
www.mzimer.com
comercial@mzimer.com

ZARAGOZA Pol PTR C/1 Parc 12/6 Crta Valmadrid Km 2 50720 La Cartuja Baja Tel 976 57 11 59 Fax 976 57 17 88
MADRID Pol.Juan y Antonio C/ Oriente S/N. 28864 AJALVIR Tel y fax 91 884 40 94
CANARIAS Fernando Llanera nº 1 Urb. Ind. Barranco La Gallina 35200 Telde(Gran Canaria) Tel y fax 928 71 79 29