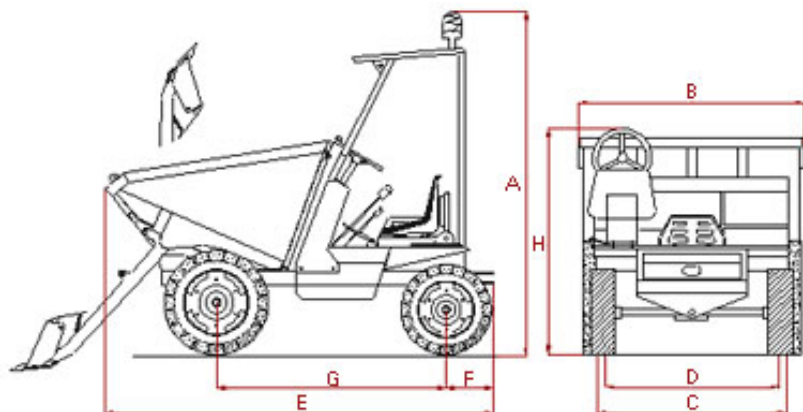


DUMPERS

AUTOARGABLE



A	2270 mm.
B	1655 mm.
C	1285 mm.
D	1200 mm.
E	2790 mm.
F	
G	1740 mm.
H	
I	
J	
K	
L	
M	
N	

MZ-1600-HD 4X2

Carga útil	1.600 kg
Ruedas	
Motrices	10.0 / 75-15.3
Directrices	175 SR 14
Capacidad de la tolva	
Nivel de agua	0,66 m ³
Colmada	1,10 m ³
Motor diesel	
Potencia	26 C.V.
Nº Cilindros	2
Refrigeración	Aire
Transmisión	Mediante Cardan
Caja de cambios	4+4 velocidades con inversora
Velocidades máximas en carga	1ª: 4Km/h 2ª: 6 Km/h 3ª: 12Km/h 4ª:20Km/h
Embrague	Monodisco en seco
Dirección	Hidráulica
Frenos	Hidráulicos
Sistema de vuelco	Descarga hidráulica frontal
Arranque eléctrico	Si
Peso en vacío	1.430 kg
Radio de giro	
Exterior	3.670 mm.
Interior	2.110 mm.
Puesto de conducción	Ergonómico
De serie equipado	Techo protector
Opcional	Equipo de alumbrado Conexión para martillo hidráulico



M.Z.IMER
www.mzimer.com
comercial@mzimer.com

ZARAGOZA Pol PTR C/1 Parc 12/6 Crta Valmadrid Km 2 50720 La Cartuja Baja Tel 976 57 11 59 Fax 976 57 17 88
MADRID Pol.Juan y Antonio C/ Oriente S/N. 28864 AJALVIR Tel y fax 91 884 40 94
CANARIAS Fernando Llanera nº 1 Urb. Ind. Barranco La Gallina 35200 Telde(Gran Canaria) Tel y fax 928 71 79 29