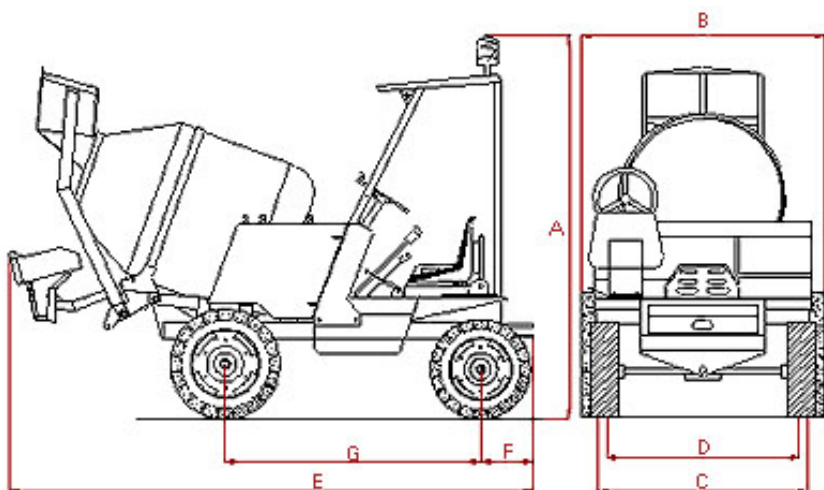


DUMPERS

HORMIGONERA



A	2635 mm.
B	1580 mm.
C	1280 mm.
D	1200 mm.
E	3340 mm.
F	340 mm.
G	1730 mm.

MZ-750-HT 4X2

Capacidad efectiva por amasada	500 l.
Carga útil	1.600 kg
Ruedas	
Motrices	10.0 / 75-15.3
Directrices	175 SR 14
Motor diesel	
Potencia	20 C.V.
Nº Cilindros	2
Refrigeración	Aire
Transmisión	Mediante cardan
Caja de cambios	4+4 velocidades con inversora
Velocidades máximas en carga	1ª: 4 Km/h, 2ª: 6 Km/h. 3ª: 12 km/h. 4ª: 20 Km/h.

Embrague	Monodisco en seco
Dirección	Hidráulica
Frenos	Hidráulicos
Sistema de vuelco	Descarga hidráulica frontal
Peso en vacío	1.655 kg.
Radio de giro	
Exterior	3.670 mm.
Interior	2.110 mm.
Puesto de conducción	Ergonómico
Opcional	

Tolva de transporte y pala autocargable. Equipo de alumbardeo.

Conexión para martillo hidráulico. Bomba autoaspirante hidráulica.



M.Z.IMER
www.mzimer.com
comercial@mzimer.com

ZARAGOZA Pol PTR C/1 Parc 12/6 Crta Valmadrid Km 2 50720 La Cartuja Baja Tel 976 57 11 59 Fax 976 57 17 88
 MADRID Pol.Juan y Antonio C/ Oriente S/N. 28864 AJALVIR Tel y fax 91 884 40 94
 CANARIAS Fernando Llanera nº 1 Urb. Ind. Barranco La Gallina 35200 Telde(Gran Canaria) Tel y fax 928 71 79 29