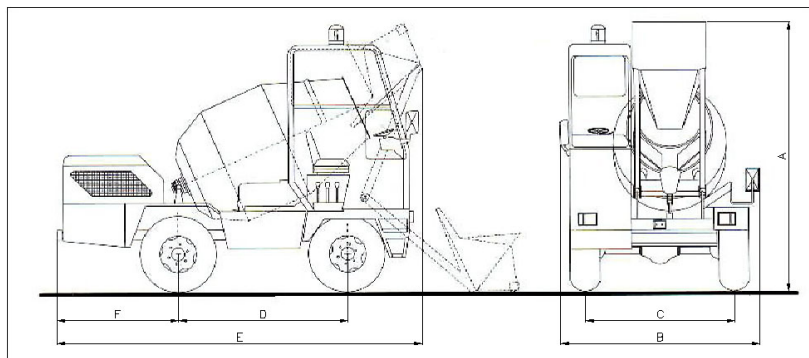


# DUMPERS

---

# HORMIGONERA



<b>A</b>	<b>1500 mm.</b>
<b>B</b>	<b>1780 mm.</b>
<b>C</b>	<b>2710 mm.</b>
<b>D</b>	<b>2450 mm.</b>
<b>E</b>	<b>640 mm.</b>
<b>F</b>	<b>1140 mm.</b>
<b>G</b>	<b>1650 mm.</b>

## MZ-1200-DH

<b>Capacidad efectiva por amasada</b>	1 m <sup>3</sup>
<b>Carga útil</b>	null
<b>Ruedas</b>	
<b>Motrices</b>	12/16,5-10 pr
<b>Directrices</b>	12/16,5-10 pr
<b>Motor diesel</b>	
<b>Potencia</b>	51 C.V.
<b>Nº Cilindros</b>	4
<b>Refrigeración</b>	Agua
<b>Transmisión</b>	Hidrostática
<b>Caja de cambios</b>	null
<b>Velocidades máximas en carga</b>	21 km/h.
<b>Embrague</b>	null
<b>Dirección</b>	Hidráulica
<b>Frenos</b>	Freno de servicio hidráulico, de discos en baño de aceite. Freno de estacionamiento
<b>Sistema de vuelco</b>	null
<b>Peso en vacío</b>	2.700 kg.
<b>Radio de giro</b>	
<b>Exterior</b>	null
<b>Interior</b>	null
<b>Puesto de conducción</b>	Anatómico
<b>Opcional</b>	Cerramiento de la cabina Prolongacion de la canaleta.



**M.Z.IMER**  
[www.mzimer.com](http://www.mzimer.com)  
[comercial@mzimer.com](mailto:comercial@mzimer.com)

ZARAGOZA Pol PTR C/1 Parc 12/6 Crta Valmadrid Km 2 50720 La Cartuja Baja Tel 976 57 11 59 Fax 976 57 17 88  
MADRID Pol.Juan y Antonio C/ Oriente S/N. 28864 AJALVIR Tel y fax 91 884 40 94  
CANARIAS Fernando Llanera nº 1 Urb. Ind. Barranco La Gallina 35200 Telde(Gran Canaria) Tel y fax 928 71 79 29