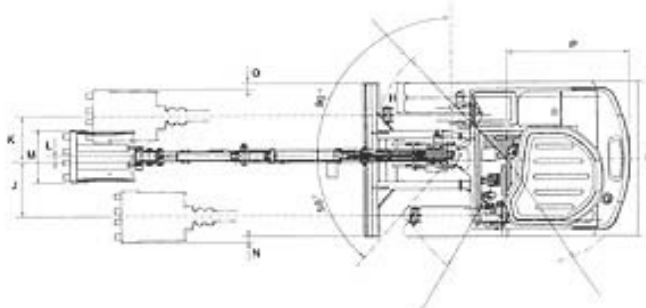


MINI EXCAVADORAS

SERIE N



A	4850 mm
B	1580 mm
C	2060 mm
D	1550 mm
E	580 mm
F	2360 mm
G	355 mm
H	300 mm
I	1550 mm
J	625 mm
K	500 mm
L	50 mm
M	600 mm
N	150 mm
O	150 mm

MZ-35N

PRESTACIONES

Capacidad cuchara estándar	0.11 m
Anchura cuchara estándar	600 mm
Peso operativo O.G. techo	3240/3370 kg
Peso operativo O.H. techo	3390/3480 kg
Velocidad de rotación	8.8 rpm
Velocidad de desplazamiento	2.8/4.8 km/h
Pendiente superable	30°
Presión en el suelo	28.6 kPa
Fuerza excavación cliente cuchara	26.5 kN (2700 kgf)
Máxima fuerza excavación brazo	16.0 kN (1630 kgf)

MOTOR

Modelo	3 TNV84
Nº cilindros y cilindrada	3/1496 cc
Potencia máxima	33/3000rpm
Potencia calibrada	19.9kW (25.2 HP) /2300rpm
Capacidad depósito combustible	40 l.

BRAZO EXCAVACIÓN

Oscilación izquierda/derecha	50°/90°
------------------------------	---------

SISTEMA HIDRÁULICO

Presión calibrada	20.6 Mpa(210kgf/cm)
Caudal de las bombas	40,3 l/minx2 + 24,6 l/min
Capacidad máx. fuerzas auxiliares	64,9 l/min

HOJA DOZER

Dimensiones (anchura x altura)	1550 mm x 355 mm
Movimiento de subida	390 mm
Movimiento de bajada	450 mm



M.Z.IMER
www.mzimer.com
comercial@mzimer.com

ZARAGOZA Pol PTR C/1 Parc 12/6 Crta Valmadrid Km 2 50720 La Cartuja Baja Tel 976 57 11 59 Fax 976 57 17 88
MADRID Pol.Juan y Antonio C/ Oriente S/N. 28864 AJALVIR Tel y fax 91 884 40 94
CANARIAS Fernando Llanera nº 1 Urb. Ind. Barranco La Gallina 35200 Telde(Gran Canaria) Tel y fax 928 71 79 29