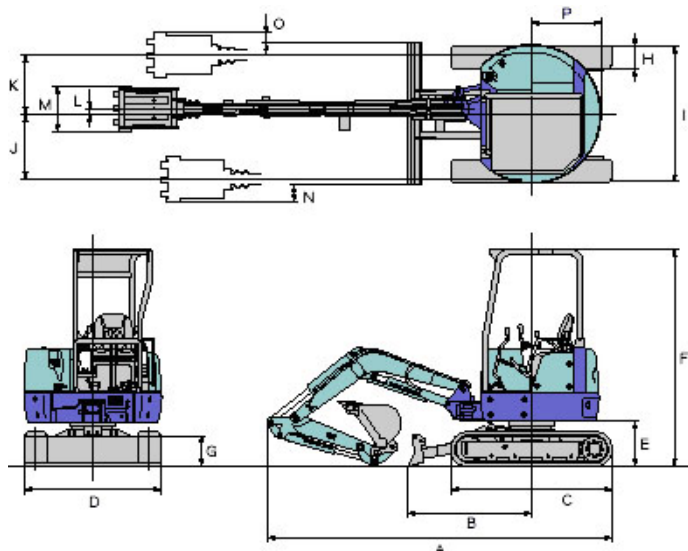


MINI EXCAVADORAS

SERIE NXT



MZ-14NXT

A	3350 mm
B	875 mm
C	1425 mm
D	980 mm
E	462 mm
F	2345 mm
G	395 mm
H	230 mm
I	980 mm
J	571 mm
K	585 mm
L	150 mm
M	430 mm
N	282 mm
O	294 mm

PRESTACIONES

Capacidad cuchara estándar	0,044 m
Anchura cuchara estándar	430 mm
Peso operativo O.G. techo	1430 kg
Peso operativo O.H. techo	1550 kg
Velocidad de rotación	9,5 rpm
Velocidad de desplazamiento	2,0 km/h
Pendiente superable	30°
Presión en el suelo	0,31 kPa
Fuerza excavación cliente cuchara	15,8 kN(1,611,2 kgf)
Máxima fuerza excavación brazo	9,8 kN (999,4 kgf)

MOTOR

Modelo	3TNE68
Nº cilindros y cilindrada	3/784 cc
Potencia máxima	19,4 /3600rpm
Potencia calibrada	9,7 kW /2300rpm
Capacidad depósito combustible	20 l.

BRAZO EXCAVACIÓN

Oscilación izquierda/derecha	55°/80°
------------------------------	---------

SISTEMA HIDRÁULICO

Presión calibrada	20,6 Mpa(210kgf/cm)
Caudal de las bombas	17,2 l/minx2 + 20 l/min
Capacidad máx. fuerzas auxiliares	29,2 lt/min

HOJA DOZER

Dimensiones (anchura x altura)	980 mm x 235 mm
Movimiento de subida	217 mm
Movimiento de bajada	197 mm



M.Z.IMER
www.mzimer.com
comercial@mzimer.com

ZARAGOZA Pol PTR C/1 Parc 12/6 Crta Valmadrid Km 2 50720 La Cartuja Baja Tel 976 57 11 59 Fax 976 57 17 88
MADRID Pol.Juan y Antonio C/ Oriente S/N. 28864 AJALVIR Tel y fax 91 884 40 94
CANARIAS Fernando Llanera nº 1 Urb. Ind. Barranco La Gallina 35200 Telde(Gran Canaria) Tel y fax 928 71 79 29