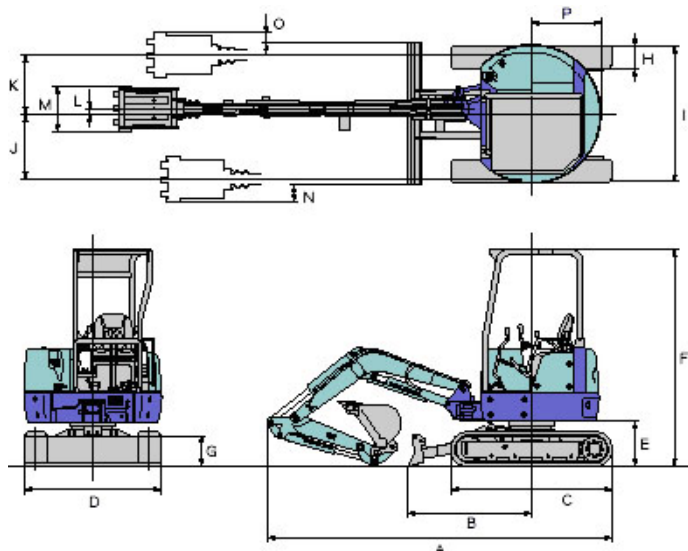


# MINI EXCAVADORAS

## SERIE NXT



### MZ-18NXT

<b>A</b>	<b>3665 mm</b>
<b>B</b>	<b>1154 mm</b>
<b>C</b>	<b>1570 mm</b>
<b>D</b>	<b>980 mm</b>
<b>E</b>	<b>459 mm</b>
<b>F</b>	<b>2340 mm</b>
<b>G</b>	<b>395 mm</b>
<b>H</b>	<b>230 mm</b>
<b>I</b>	<b>980 mm</b>
<b>J</b>	<b>571 mm</b>
<b>K</b>	<b>585 mm</b>
<b>L</b>	<b>150 mm</b>
<b>M</b>	<b>430 mm</b>
<b>N</b>	<b>282 mm</b>
<b>O</b>	<b>294 mm</b>

#### PRESTACIONES

Capacidad cuchara estándar	0.044 m
Anchura cuchara estándar	430 mm
Peso operativo O.G. techo	1.650 kg
Peso operativo O.H. techo	1.770 kg
Velocidad de rotación	9,5 rpm
Velocidad de desplazamiento	2,1/4,1 Km/h
Pendiente superable	30°
Presión en el suelo	0,31 kPa
Fuerza excavación cliente cuchara	16,4 kN(1,611,2 kgf)
Máxima fuerza excavación brazo	9,3 kN (948.4 kgf)

#### MOTOR

Modelo	3TNE68
Nº cilindros y cilindrada	3/784 cc
Potencia máxima	19.4 /3600rpm
Potencia calibrada	9.7 kW /2300rpm
Capacidad depósito combustible	20 l.

#### BRAZO EXCAVACIÓN

Oscilación izquierda/derecha	55°/80°
------------------------------	---------

#### SISTEMA HIDRÁULICO

Presión calibrada	20,6/18,1 Mpa
Caudal de las bombas	17.2 l/minx2 + 12 l/min
Capacidad máx. fuerzas auxiliares	29,2 lt/min

#### HOJA DOZER

Dimensiones (anchura x altura)	980 mm x 235 mm
Movimiento de subida	227 mm
Movimiento de bajada	343 mm



**M.Z.IMER**  
www.mzimer.com  
comercial@mzimer.com

ZARAGOZA Pol PTR C/1 Parc 12/6 Crta Valmadrid Km 2 50720 La Cartuja Baja Tel 976 57 11 59 Fax 976 57 17 88  
MADRID Pol.Juan y Antonio C/ Oriente S/N. 28864 AJALVIR Tel y fax 91 884 40 94  
CANARIAS Fernando Llanera nº 1 Urb. Ind. Barranco La Gallina 35200 Telde(Gran Canaria) Tel y fax 928 71 79 29