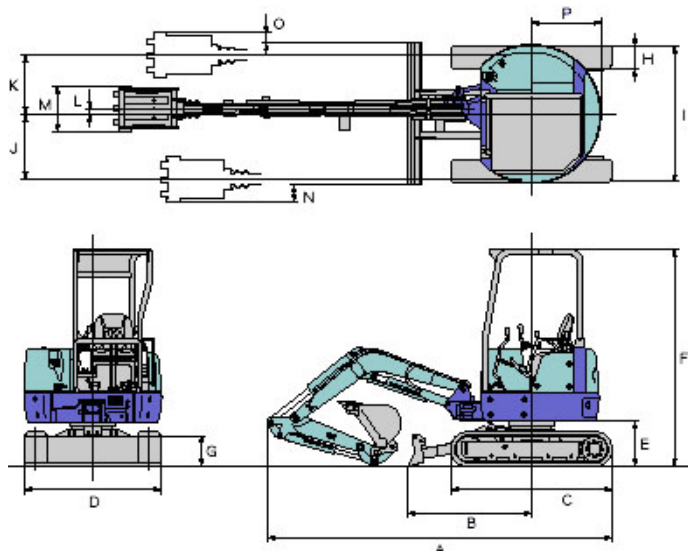


MINI EXCAVADORAS

SERIE VX



MZ-55VX

A	3710 mm
B	860 mm
C	1425 mm
D	980 mm
E	470 mm
F	2260 mm
G	250 mm
H	980 mm
I	575 mm
J	525 mm
K	60 mm
L	430 mm
M	305 mm
N	250 mm
O	3620mm

PRESTACIONES

Capacidad cuchara estándar	0.18 m
Anchura cuchara estándar	700 mm
Peso operativo O.G. techo	5310/5340 kg
Peso operativo O.H. techo	5450/5480 kg
Velocidad de rotación	9.0 rpm
Velocidad de desplazamiento	2.6/4.8 km/h
Pendiente superable	30°
Presión en el suelo	29 kPa
Fuerza excavación cliente cuchara	40 kN (4060 kgf)
Máxima fuerza excavación brazo	24 kN (2450 kgf)

MOTOR

Modelo	4 TNV88
Nº cilindros y cilindrada	4/2189 cc
Potencia máxima	37,1/2300 rpm
Potencia calibrada	27,3 kW/2300rpm
Capacidad depósito combustible	65 l.

BRAZO EXCAVACIÓN

Oscilación izquierda/derecha	50°/87°
------------------------------	---------

SISTEMA HIDRÁULICO

Presión calibrada	24.5 Mpa
Caudal de las bombas	124 lt/min
Capacidad máx. fuerzas auxiliares	65 lt/min

HOJA DOZER

Dimensiones (anchura x altura)	1990 mm x 385 mm
Movimiento de subida	405 mm
Movimiento de bajada	375 mm



M.Z.IMER
www.mzimer.com
comercial@mzimer.com

ZARAGOZA Pol PTR C/1 Parc 12/6 Crta Valmadrid Km 2 50720 La Cartuja Baja Tel 976 57 11 59 Fax 976 57 17 88
MADRID Pol.Juan y Antonio C/ Oriente S/N. 28864 AJALVIR Tel y fax 91 884 40 94
CANARIAS Fernando Llanera nº 1 Urb. Ind. Barranco La Gallina 35200 Telde(Gran Canaria) Tel y fax 928 71 79 29