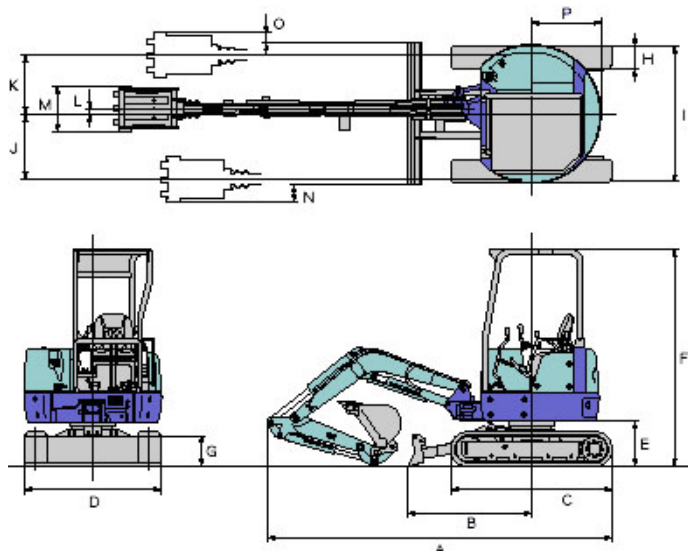


MINI EXCAVADORAS

SERIE VX



MZ-65VX

A	5860 mm
B	1825 mm
C	2795 mm
D	2100 mm
E	695 mm
F	2595 mm
G	440 mm
H	400 mm
I	2100 mm
J	960 mm
K	910 mm
L	270 mm
M	685 mm
N	252 mm
O	200 mm

PRESTACIONES

Capacidad cuchara estándar	0.20 m
Anchura cuchara estándar	685 mm
Peso operativo O.G. techo	6215/6235 kg
Peso operativo O.H. techo	6375/6395 kg
Velocidad de rotación	9,5 rpm
Velocidad de desplazamiento	2.6/5.1 km/h
Pendiente superable	30°
Presión en el suelo	31 kPa
Fuerza excavación cliente cuchara	43 kN (4390 kgf)
Máxima fuerza excavación brazo	27.5 kN (2800 kgf)

MOTOR

Modelo	4TNV94L
Nº cilindros y cilindrada	4/3.053 CC
Potencia máxima	55.7/2400 rpm
Potencia calibrada	41 kW /2400 rpm
Capacidad depósito combustible	85 l.

BRAZO EXCAVACIÓN

Oscilación izquierda/derecha	90 °/50 °
------------------------------	-----------

SISTEMA HIDRÁULICO

Presión calibrada	24.5 Mpa
Caudal de las bombas	150 lt/min
Capacidad máx. fuerzas auxiliares	90 lt/min

HOJA DOZER

Dimensiones (anchura x altura)	2100 mm x 440 mm
Movimiento de subida	375 mm
Movimiento de bajada	435 mm



M.Z.IMER
www.mzimer.com
comercial@mzimer.com

ZARAGOZA Pol PTR C/1 Parc 12/6 Crta Valmadrid Km 2 50720 La Cartuja Baja Tel 976 57 11 59 Fax 976 57 17 88
MADRID Pol.Juan y Antonio C/ Oriente S/N. 28864 AJALVIR Tel y fax 91 884 40 94
CANARIAS Fernando Llanera nº 1 Urb. Ind. Barranco La Gallina 35200 Telde(Gran Canaria) Tel y fax 928 71 79 29