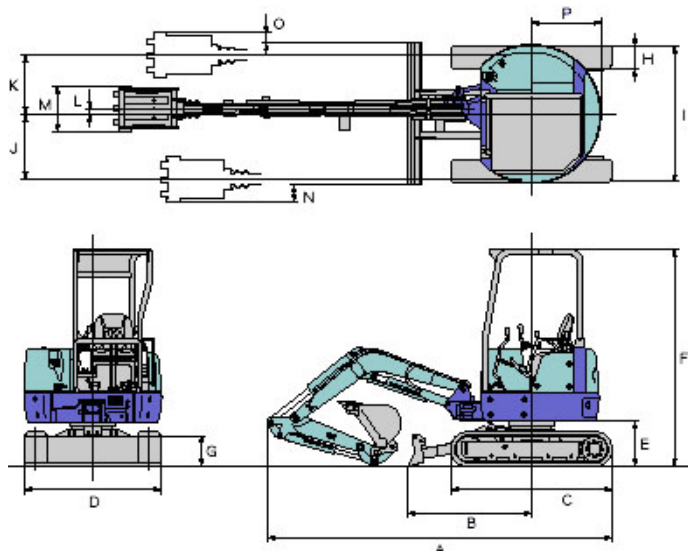


MINI EXCAVADORAS

SERIE VX



MZ-80VX

A	5990 mm
B	1920 mm
C	2725 mm
D	2200 mm
E	680 mm
F	2580 mm
G	500 mm
H	450 mm
I	2200 mm
J	1310 mm
K	1240 mm
L	230 mm
M	760 mm
N	210 mm
O	140 mm

PRESTACIONES

Capacidad cuchara estándar	0.25 m
Anchura cuchara estándar	760 mm
Peso operativo O.G. techo	8000/8050 kg
Peso operativo O.H. techo	8145/8195 kg
Velocidad de rotación	9.2 rpm
Velocidad de desplazamiento	2.6/4.3 km/h
Pendiente superable	30°
Presión en el suelo	36.0 kPa
Fuerza excavación cliente cuchara	55.0 kN (610 kgf)
Máxima fuerza excavación brazo	39 kN (3980 kgf)

MOTOR

Modelo	CC - 4JG1
Nº cilindros y cilindrada	4/3059 cc
Potencia máxima	55,7/2100 rpm
Potencia calibrada	40,8kW /2100rpm
Capacidad depósito combustible	70 l.

BRAZO EXCAVACIÓN

Oscilación izquierda/derecha	50°/90°
------------------------------	---------

SISTEMA HIDRÁULICO

Presión calibrada	24.5 Mpa
Caudal de las bombas	71.4 l/minx2 + 53.1 l/min
Capacidad máx. fuerzas auxiliares	71.4 l/min

HOJA DOZER

Dimensiones (anchura x altura)	2200 mm x 500 mm
Movimiento de subida	435 mm
Movimiento de bajada	420 mm



M.Z.IMER
www.mzimer.com
comercial@mzimer.com

ZARAGOZA Pol PTR C/1 Parc 12/6 Crta Valmadrid Km 2 50720 La Cartuja Baja Tel 976 57 11 59 Fax 976 57 17 88
MADRID Pol.Juan y Antonio C/ Oriente S/N. 28864 AJALVIR Tel y fax 91 884 40 94
CANARIAS Fernando Llanera nº 1 Urb. Ind. Barranco La Gallina 35200 Telde(Gran Canaria) Tel y fax 928 71 79 29