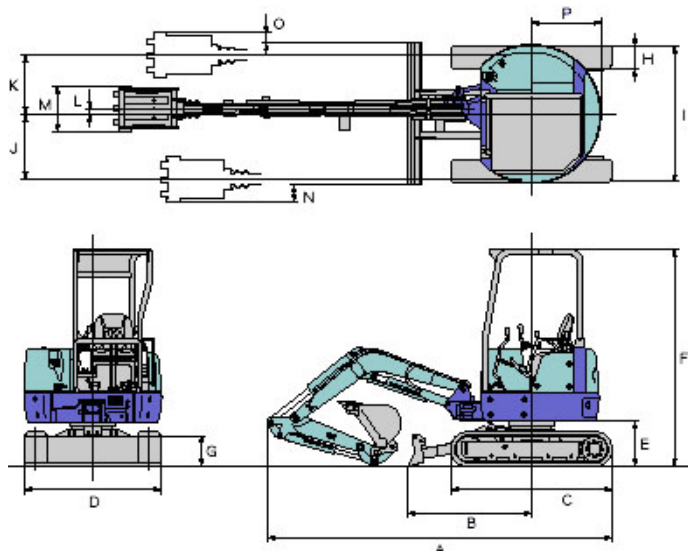


MINI EXCAVADORAS

SERIE VX



A	2700 mm
B	800 mm
C	1220 mm
D	700 mm
E	405 mm
F	1405 mm
G	240 mm 240 mm
H	180 mm
I	700 mm
J	570 mm
K	470 mm
L	70 mm
M	370 mm
N	280 mm
O	180 mm

MZ-9VX

PRESTACIONES

Capacidad cuchara estándar	0.22 m
Anchura cuchara estándar	370 mm
Peso operativo O.G. techo	890 kg
Peso operativo O.H. techo	973 kg
Velocidad de rotación	8.7 rpm
Velocidad de desplazamiento	1.7/3.5 km/h
Pendiente superable	30°
Presión en el suelo	26.2 kPa
Fuerza excavación cliente cuchara	10.6 kN (1090 kgf)
Máxima fuerza excavación brazo	6.2 kN (630 kgf)

MOTOR

Modelo	2 TNV70
Nº cilindros y cilindrada	2/570 cc
Potencia máxima	13.4/3600rpm
Potencia calibrada	6.8kW 10 /2400rpm
Capacidad depósito combustible	8.5 l.

BRAZO EXCAVACIÓN

Oscilación izquierda/derecha	50°/90°
------------------------------	---------

SISTEMA HIDRÁULICO

Presión calibrada	16.2 Mpa (165 Kg/cm)
Caudal de las bombas	11 l/minx2
Capacidad máx. fuerzas auxiliares	null

HOJA DOZER

Dimensiones (anchura x altura)	700-950 mm x 240 mm
Movimiento de subida	220 mm
Movimiento de bajada	150 mm



M.Z.IMER
www.mzimer.com
comercial@mzimer.com

ZARAGOZA Pol PTR C/1 Parc 12/6 Crta Valmadrid Km 2 50720 La Cartuja Baja Tel 976 57 11 59 Fax 976 57 17 88
MADRID Pol.Juan y Antonio C/ Oriente S/N. 28864 AJALVIR Tel y fax 91 884 40 94
CANARIAS Fernando Llanera nº 1 Urb. Ind. Barranco La Gallina 35200 Telde(Gran Canaria) Tel y fax 928 71 79 29